

SINTEF Byggforsk bekrefter at

Modum Original redningsstige

er vurdert å være egnet i bruk og tilfredsstillende krav til produktdokumentasjon i henhold til Forskrift om omsetning og dokumentasjon av produkter til byggverk (DOK) og Forskrift om tekniske krav til byggverk (TEK), for de egenskaper, bruksområder og betingelser for bruk som er angitt i dette dokumentet

1. Innehaver av godkjenningen

Modum System AS
 Luramyerveien 19
 4313 Stavanger
www.modum.com

2. Produktbeskrivelse

Modum Original redningsstige er en utfellbar redningsstige for rømning fra bygninger i tilfelle brann. Stigen monteres vertikalt til yttervegg, balkong eller slik at den kan brukes ved utgang fra vindu, balkong e.l., se fig. 1. Når man trekker ut en utløzersplint, folder redningsstigen seg ut fra rømningspunktet og helt ned. Eventuelle overliggende etasjer.

Stigen leveres i 16 standardlengder, fra 0,9 m til 5,4 m, med lengdeintervall på 0,3 m. Enhetene kan kobles sammen til andre lengder og tilpasses individuelle behov. I lukket tilstand fremstår stigen som en bred aluminiumslist på veggen, der trinnene er skjult inne i stigen, se fig. 2.

Modum Original redningsstige produseres av ekstruderte aluminiums-profiler. Stigens trinn og vanger er i kvalitet EN AW-6060 T66, mens konsollen er i kvalitet EN AW-6063 T66, i henhold til EN 573-3 og EN 755-2. Profilene er elokserte/anodiserte i henhold til ISO 7599. Fig. 3 viser profil-dimensjonene. Trinnskruer og muttere er i syrefast stål A4-80 i henhold til EN ISO 3506. Utløser/låsesplint er i rustfri kvalitet 1.4301 i henhold til EN 10088-1.

Som supplement til stigedelene leveres tilhørende vegg-fester, skjøtestykker, utløzersplint og toppdeksel i tillegg til festeskruer.



Fig. 1
 Modum Original redningsstige i bruk under rømning.

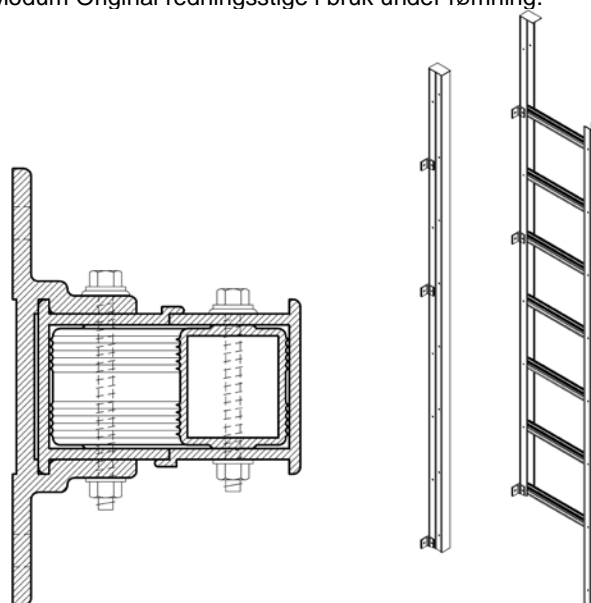


Fig. 2
 Tverrsnitt av sammenslått stige og utfelt stige. Sammenslått er ytre mål 72 mm x 47 mm. Utfelt er ytre mål 398 mm x 47 mm. Trinnbredden er 311 mm, trinnavstand er 300 mm.

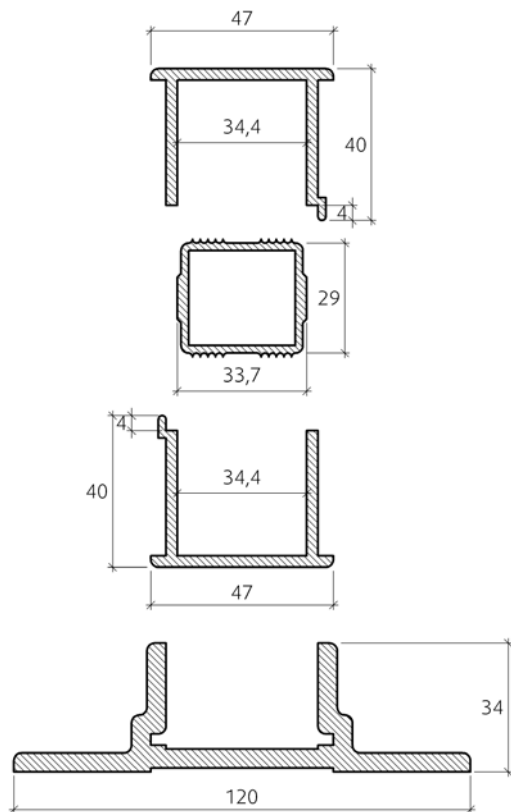


Fig. 3
 Profiler til ytre vange, trinn, indre vange og konsoll med godstykkelse henholdsvis 3,0, 2,0, 3,0 og 5,0 mm. Profilene festes sammen med M6 x 47 mm trinnskruer og M6 låsemutre.

3. Bruksområder

Modum Original redningsstige kan monteres som redningsstige på eneboliger, rekkehus, hytter, arbeidsbrakker, lavblokker o.l., der det kan være behov for rømning fra vindu, balkong, terrasse e.l.

Modum Original redningsstige brukes som et tiltak for å bedre sikkerhet og trygghet gjennom forbedret rømning av bygninger hvor kravene til rømningsveier i henhold til Byggteknisk forskrift (TEK) forøvrig er tilfredsstilt på annen måte. Primært er bruksområdet for stigen rømning fra vinduer med avstand maks. 5 m over terreng.

For bruk som godkjent rømningsvei, se pkt. 6 vedrørende betingelser for bruk.

4. Egenskaper

Bæreevne

Modum Original redningsstige tilfredsstiller lastkravene som er angitt i NS-EN 131 Stiger – Bærbare stiger. Modum original redningsstige kan belastes med 2,6 kN midt på et trinn og ved ytre vange. Dette tilsvarer at to personer står samtidig i hver stigeenhet, forutsatt tilstrekkelig innfesting i veggen som angitt i pkt. 6.

Egenskap ved brannpåvirkning

Materialene i Modum Original redningsstige har brannteknisk klasse A1 i henhold til EN 13501-1.

Bestandighet

På basis av materialkvalitetene som er angitt i pkt. 2 er Modum Original redningsstige vurdert å ha tilfredsstillende bestandighet.

Modum Original redningsstige er utført med spesialbøssinger som medfører at utløser/låsesplint og trinnskruer ikke korroderer i kombinasjon med stigenes aluminiumskomponenter.

5. Miljømessige forhold

Helse- og miljøfarlige kjemikalier

Produktet inneholder ingen prioriterte miljøgifter, eller andre relevante stoffer i en mengde som vurderes som helse- og miljøfarlige. Prioriterte miljøgifter omfatter CMR, PBT og vPvB stoffer.

Påvirkning på jord og grunnvann

Produktet er ikke testet med hensyn på utlekking til jord og vann.

Avfallshåndtering/gjenbruksmuligheter

Produktet sorteres som metall ved avhending. Produktet skal leveres til godkjent mottak der det kan materialgjenvinnes.

Miljødeklarasjon

Det er ikke utarbeidet miljødeklarasjon (EPD) for produktet.

6. Betingelser for bruk

Prosjektering

Modum Original redningsstige er ment for rømning av bygninger på et tidlig stadium ved brann, og bør monteres slik at den blir mest mulig beskyttet mot strålevarme og flammer fra underliggende etasjer. Stigen bør ikke plasseres nær vindu i underliggende etasjer.

Modum Original redningsstige skal monteres med nederste trinn *minst* 0,5 m og ytre vange *minst* 0,2 m over terreng i utslått posisjon. Høyde over terreng bør økes dersom det kan forventes at utfelling av stigen vil kunne hindres av snøopplag eller plassering av gjenstander langs veggen.

Modum Original redningsstige monteres slik at toppen er *minst* 1,0 m, og *helst* 1,2 m, over nedre vinduskant eller *minst* 1,7 m over balkonggolv. Øverste trinn som man holder seg i ved utstigning bør være 0,6 - 0,9 m over vinduskant/rekkverk. Stigen leveres med hull for låsesplinten ved første og tredje trinn fra toppen. Det skal kun monteres låsesplint i ett av hullene. Låsesplintens plassering skal være slik at den er lett tilgjengelig fra vinduet, også for barn. Ved behov kan stigen leveres med hull for låsesplinten ved et annet stigetrinn.

Avstand til balkong bør være minst 0,50 m. Avstand til rømningsvinduers sidekarm bør være maks. 0,35 m, men for vinduer med midtpost bør stigen plasseres helt inntil sidekarmen.

Dersom det er vanskelige utstigningsforhold, f.eks. ved sidehengslede og utadslående vinduer med midtpost, kan stigen monteres i flukt med midtposten for å gi tilfredsstillende tilgjengelighet for rømning. Produsenten har utarbeidet montasjeanvisning tilpasset de forskjellige vindustypene som vippevindu, topphengslet vindu, sidehengslet vindu etc.

Bruk til forbedret rømning

Modum Original redningsstige kan brukes til forbedret rømning fra eksisterende bygninger.

Bruk som rømningsvei fra vindu i henhold til TEK med veiledning

For bygninger i risikoklasse 1, 2 og 4 kan vindu som har underkant mindre enn 5 m over planert terreng benyttes som godkjent rømningsvei i henhold til TEK med veiledning når vindus-åpningens høyde og bredde er som vist i fig. 4.

Dersom det ikke er tatt spesielle forholdsregler bør underkant vindu ikke være mer enn 1,0 m over golvet.

Rømningsvindu må merkes som utgang, unntatt i boliger.

Se forøvrig Byggforskserien 520.391 *Rømning via vindu. Krav og utforming* og kapittel 11 i TEK med veiledning.

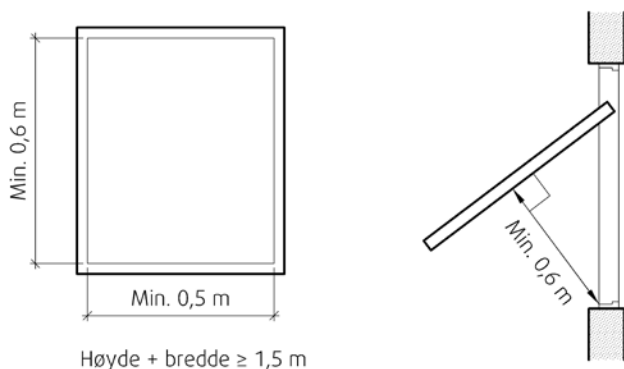


Fig. 4

Minimumsmål på fri åpning til vindu som rømningsvei. Vindu med midtpost må tilfredsstillende minimumsmålene på hver side av midtposten.

Modum Original redningsstige kan også brukes som godkjent rømningsvei fra balkonger, terrasser etc.

Montasje

På trevegger monteres Modum Original redningsstige med rustfrie treskruer med diameter min. 6 mm. På stigenes øvre del festes skruene parvis med vertikal senteravstand maks. 0,6 m mellom *veggfestene/skrueparene*. På liggende bordkledning bør det fortrinnsvis brukes et ekstra vertikalt bord bak kledningen som skruene festes til. Ved vertikal kledning skal skruene festes gjennom bordene og inn i de horisontale spikerslagene.

Feste i trevegger gjøres med treskruer, og stigenes plassering skal tilpasses i høyden slik at flest mulig fester kan gjøres i lekter eller spikerslag bak kledningen. Det forutsettes forøvrig at bordkledninger har en tykkelse på minst 19 mm, og er festet til underlaget som angitt i Byggforskseriens anvisninger.

På mur- og betongvegger festes stigen med egnede ekspansjonsbolter, betongskruer eller tilsvarende festemidler som er tilpasset det aktuelle veggmaterialet.

Vedlikehold/kontroll

Det bør foretas en årlig test av stigen og dens funksjoner, samt kontroll av festeskruenes forankring til veggen.

Transport og lagring

Modum Original redningsstige leveres plastemballert. Forsendelsen skal være vedlagt en monteringsanvisning samt det nødvendige tilbehør som utløserplint/låsesplint, skruer og skjøtestykker.

7. Produkt- og produksjonskontroll

Produktet produseres av:

Modum ApS
Linkøpingvej 8
DK-4900 Nakskov
DANMARK

Innehaver av godkjenningen er ansvarlig for produksjonskontrollen for å sikre at Modum Original redningsstige blir produsert i henhold til de forutsetninger som er lagt til grunn for godkjenningen.

Fabrikkfremstillingen av Modum Original redningsstige er underlagt overvåkende produkt- og produksjonskontroll i henhold til kontrakt om SINTEF Teknisk Godkjenning.

8. Grunnlag for godkjenningen

Godkjenningen er basert på en systemvurdering samt verifikasjon av egenskaper som er dokumentert i følgende rapporter:

- TÜV Nord, Hamburg. *Belastungsprüfungen*, rapportnr. 3837PR27230, 01.09.2003
- SP Technical Research Institute of Sweden, *Test of foldable ladder*, rapportnr. P805377, 26.11.2008.
- Modum Holding APS. Profiltegning; DLT 3143 (160590), DLT 3139 (060690), DLT 3111 (920316). Fra SAPA Extrusion Tønder A/S
- SINTEF Byggforsk, *Byggforskserien 520.391 – Rømning via vindu. Krav og utforming*, april 2017.
- Modum System AS, *Monteringsanvisning for Modum redningsstige*

9. Merking

Hver stige skal være merket med produsentnavn og en identifikasjon som angir produksjonstidspunkt. Det kan også merkes med godkjenningsmerket for SINTEF Teknisk Godkjenning; TG 2536.



Godkjenningsmerke

10. Ansvar

Innehaver/produsent har det selvstendige produktansvar i henhold til gjeldende rett. Bruksbetinget krav kan ikke fremmes overfor SINTEF Byggforsk utover det som er nevnt i NS 8402.

for SINTEF Byggforsk

A handwritten signature in blue ink that reads "Hans Boye Skogstad".

Hans Boye Skogstad
Godkjenningsleder